

# Technický list

Vlastnosti produktu



## Sporák plynový tálový s elektrickou statickou troubou

<b>Model</b>	<b>Sap kód</b>	00020644
STPST 7120/31 GE	<b>Skupina artiklů</b>	Sporáky



- Typ spotřebiče: Kombinované zařízení
- Příkon zóny 1 [kW]: 4
- Příkon zóny 2 [kW]: 8,5
- Příkon zóny 3 [kW]: 6,6
- Příkon zóny 4 [kW]: 8,5
- Příkon zóny 5 [kW]: 8,5
- Zapalování: Piezo + věčný plamen
- Typ vnitřní části zařízení 1 (např. trouby): Elektrické
- Typ vnitřní části zařízení 2 (např. trouby): Statická
- Materiál: AISI 304 vrchní deska i opláštění

<b>Sap kód</b>	00020644	<b>Počet zón</b>	5
<b>Šířka netto [mm]</b>	1200	<b>Příkon zóny 1 [kW]</b>	4
<b>Hloubka netto [mm]</b>	730	<b>Příkon zóny 2 [kW]</b>	8,5
<b>Výška netto [mm]</b>	900	<b>Příkon zóny 3 [kW]</b>	6,6
<b>Hmotnost netto [kg]</b>	173.00	<b>Příkon zóny 4 [kW]</b>	8,5
<b>Příkon elektrický [kW]</b>	8.700	<b>Příkon zóny 5 [kW]</b>	8,5
<b>Napájení</b>	400 V / 3N - 50 Hz	<b>Typ vnitřní části zařízení 1 (např. trouby)</b>	Elektrické
<b>Výkon plynový [kW]</b>	36.100	<b>Typ vnitřní části zařízení 2 (např. trouby)</b>	Statická
<b>Druh připojení plynu</b>	Zemní plyn, propan butan	<b>Rozměry tálu [mm x mm]</b>	370 x 545

# Technický list

Technický výkres



## Sporák plynový tálový s elektrickou statickou troubou

Model

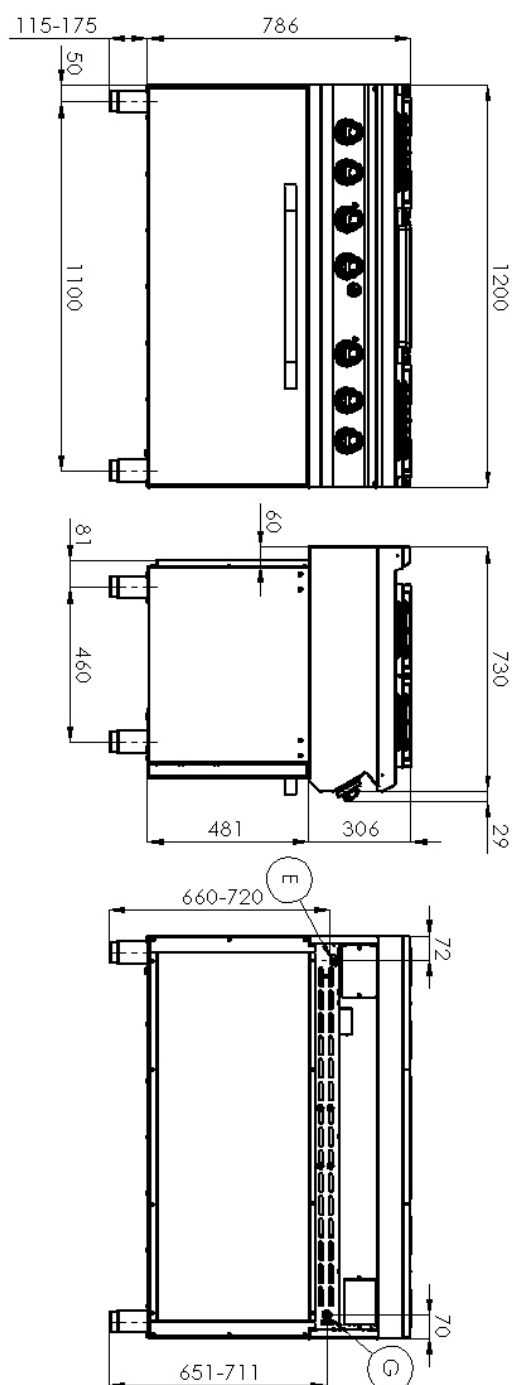
Sap kód

00020644

STPST 7120/31 GE

Skupina artiklů

Sporáky





### Sporák plynový tálový s elektrickou statickou troubou

<b>Model</b>	<b>Sap kód</b>	00020644
STPST 7120/31 GE	<b>Skupina artiklů</b>	Sporáky

**1. Sap kód:**

00020644

**2. Šířka netto [mm]:**

1200

**3. Hloubka netto [mm]:**

730

**4. Výška netto [mm]:**

900

**5. Hmotnost netto [kg]:**

173.00

**6. Šířka brutto [mm]:**

1260

**7. Hloubka brutto [mm]:**

820

**8. Výška brutto [mm]:**

1080

**9. Hmotnost brutto [kg]:**

189.00

**10. Typ spotřebiče:**

Kombinované zařízení

**11. Konstruční typ zařízení:**

Stacionární

**12. Příkon elektrický [kW]:**

8.700

**13. Napájení:**

400 V / 3N - 50 Hz

**14. Výkon plynový [kW]:**

36.100

**15. Zapalování:**

Piezo + věčný plamen

**16. Druh připojení plynu:**

Zemní plyn, propan butan

**17. Vnější barva zařízení:**

Nerezové

**18. Materiál:**

AISI 304 vrchní deska i opláštění

**19. Typ vrchní desky:**

Prolisovaná - komfortní údržba čištění

**20. Materiál vrchní desky:**

AISI 304

**21. Tloušťka vrchní desky [mm]:**

1.50

**22. Počet zón:**

5

**23. Příkon zóny 1 [kW]:**

4

**24. Příkon zóny 2 [kW]:**

8,5

**25. Příkon zóny 3 [kW]:**

6,6

**26. Příkon zóny 4 [kW]:**

8,5

**27. Příkon zóny 5 [kW]:**

8,5

**28. Materiál roštu:**

Litina



### Sporák plynový tálový s elektrickou statickou troubou

<b>Model</b>	<b>Sap kód</b>	00020644
STPST 7120/31 GE	<b>Skupina artiklů</b>	Sporáky

**29. Servisní přístup:**

Zepředu odejmutím čelního panelu

**30. Bezpečnostní termočlánek:**

Ano

**31. Nastavitelné nožičky:**

Ano

**32. Počet hořáků/ploten:**

5

**33. Typ plynových varných zón:**

Tál + Klasické

**34. Typ hořáku:**

Mosazný, rozebiratelný

**35. Typ trouby:**

elektrická statická

**36. Příkon elektrické trouby [kW]:**

8.70

**37. Rozměr trouby:**

GN 3x 1/1

**38. Typ vnitřní části zařízení 1 (např. trouby):**

Elektrické

**39. Typ vnitřní části zařízení 2 (např. trouby):**

Statická

**40. Těsnění:**

Ano

**41. Tloušťka tálové desky [mm]:**

30

**42. Rozměry tálu [mm x mm]:**

370 x 545

**43. Zapalování tálu:**

Piezo + věčný plamen

**44. Napojení na kulový ventil:**

1/2

**45. Průřez vodičů CU [mm<sup>2</sup>]:**

1,5

- Výkon (kW): 5-5,7 (230 V); 8,7-9,8 (400 V)